

KAIJO

**SUPER
WAVE
METER**



スーパーウェーブメーター
海象計
USW-1000

KAIJO SONIC CORPORATION

海底から耳をすまして海を観張る 21世紀の波浪観測装置『海象計』

SUPER WAVE METER

海象計 USW-1000 は、(独)港湾空港技術研究所(旧運輸省港湾技術研究所)との共同研究の下に、その指導を受けて(社)海洋調査会とカイジョーソニック(旧カイジョー・計測制御システム事業部)が共同開発した新技術を随所に搭載した統合型海象観測装置です。超音波式波高計35年の歴史と実績に裏付けされたカイジョーソニックが誇るUSWシリーズの最上位機種です。

本海象計の実用化により、沿岸域における水深50m付近までの波高と周期に加え、これまで大規模な波浪観測システムによってのみ可能であった沖波の波向観測が可能になりました。

また、WD型データ処理装置を各種目的に応じて選定することにより津波、高潮等の偶発事象や長周期波の観測も可能です。

特長

高い技術力が他方面で評価されています。

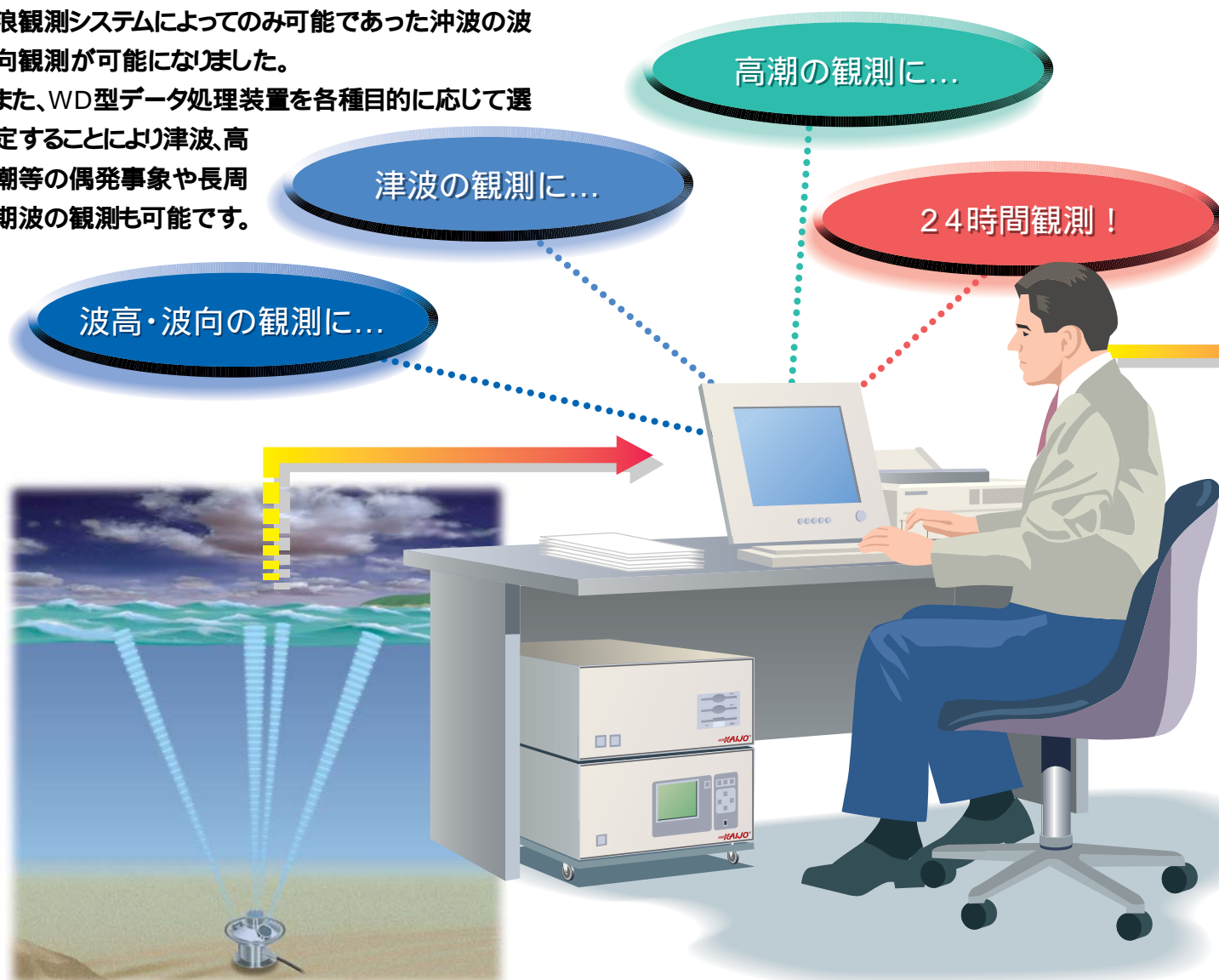
平成8年、水路技術奨励賞受賞

平成11年特許(第948472号)取得

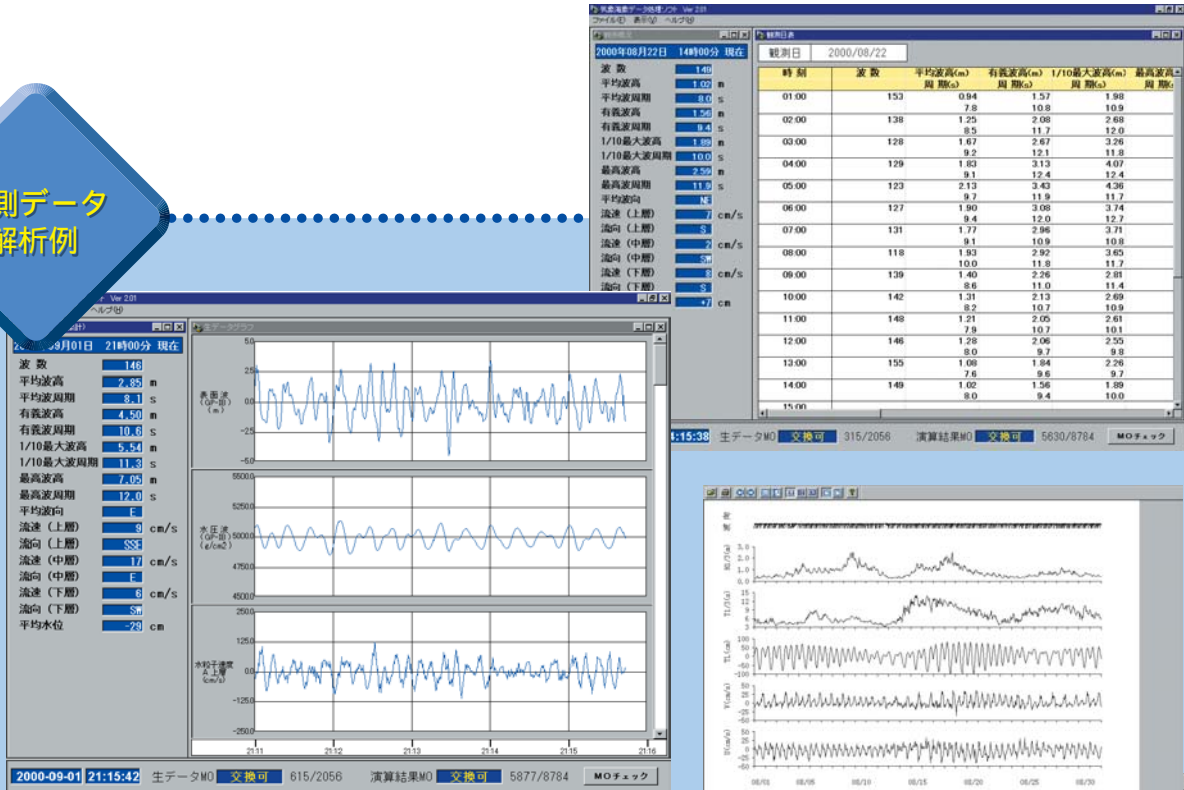
1台の水中センサで、波高・波向・流況等の多項目同時観測ができます。

従来の4芯海底ケーブルをそのまま利用できます。

水深50mの大水深域で、24時間連続観測が可能のため、津波・高潮をはじめとする各種長周期波を逃しません。



観測データ 解析例



プリントアウト例

時刻	波数	最高波高	最高波高	1/10最大波高	1/10最大波高	有義波高	有義波高	平均波高	平均波高	ひずみ	尖鋭度	平均波高	平均波高	ヒール	波向	流速	流速	流速	流速	流速	流速	平均										
(cm)	(s)	(cm)	(s)	(cm)	(s)	(cm)	(s)	(cm)	(s)	(%)	(°)	(cm)	(s)	(°)	(°)	(cm/s)	(cm/s)	(cm/s)	(cm/s)	(cm/s)	(cm/s)	(°)										
1:00	122	566	13.0	494	13.0	396	12.8	241	9.7	+0.02	2.85	E	81	72	E	82	11	SE	130	22	SW	222	16	SSE	158							
2:00	122	566	13.0	494	13.0	396	12.8	241	9.7	+0.02	2.85	E	81	72	E	82	11	SE	130	22	SW	222	16	SSE	158							
3:00	122	566	13.0	494	13.0	396	12.8	241	9.7	+0.03	2.86	E	81	72	E	82	11	SE	129	22	SW	222	16	SSE	157							
4:00	122	566	13.0	494	13.0	396	12.8	241	9.7	+0.03	2.86	E	81	72	E	82	11	SE	129	22	SW	222	16	SSE	157							
5:00	122	566	13.0	494	13.0	396	12.8	241	9.7	+0.03	2.86	E	81	72	E	82	11	SE	129	22	SW	222	16	SSE	157							
6:00	122	566	13.0	494	13.0	396	12.8	241	9.7	+0.03	2.86	E	81	72	E	82	11	SE	129	22	SW	222	16	SSE	157							
7:00	122	566	13.0	494	13.0	396	12.8	241	9.7	+0.03	2.86	E	81	72	E	82	11	SE	129	22	SW	222	16	SSE	157							
8:00	122	566	13.0	494	13.0	396	12.8	241	9.7	+0.03	2.86	E	81	72	E	82	11	SE	129	22	SW	222	16	SSE	157							
9:00	122	566	13.0	494	13.0	396	12.8	241	9.7	+0.03	2.86	E	81	72	E	82	11	SE	129	22	SW	222	16	SSE	157							
10:00	122	566	13.0	494	13.0	396	12.8	241	9.7	+0.03	2.85	E	81	73	E	82	12	SE	129	22	SW	223	16	SSE	156							
11:00	122	566	13.0	494	13.0	396	12.8	241	9.7	+0.03	2.85	E	81	73	E	82	12	SE	129	22	SW	223	16	SSE	156							
12:00	122	566	13.0	494	13.0	396	12.8	241	9.7	+0.03	2.85	E	81	73	E	82	12	SE	129	22	SW	223	16	SSE	156							
13:00	122	566	13.0	494	13.0	396	12.8	241	9.7	+0.03	2.85	E	81	73	E	82	12	SE	129	22	SW	223	16	SSE	156							
14:00	122	566	13.0	494	13.0	396	12.8	241	9.7	+0.03	2.85	E	81	73	E	82	12	SE	129	22	SW	223	16	SSE	156							
15:00	122	566	13.0	494	13.0	396	12.8	241	9.7	+0.03	2.85	E	81	73	E	82	12	SE	129	22	SW	223	16	SSE	156							
16:00	122	566	13.0	494	13.0	396	12.8	241	9.7	+0.03	2.85	E	81	73	E	82	12	SE	129	22	SW	223	16	SSE	156							
17:00	122	566	13.0	494	13.0	396	12.8	241	9.7	+0.03	2.85	E	81	73	E	82	12	SE	128	22	SW	223	16	SSE	155							
18:00	122	566	13.0	494	13.0	396	12.8	241	9.7	+0.03	2.85	E	81	73	E	82	12	SE	128	22	SW	223	16	SSE	155							
19:00	122	566	13.0	494	13.0	396	12.8	241	9.7	+0.03	2.85	E	81	73	E	82	12	SE	128	22	SW	223	16	SSE	155							
20:00	122	566	13.0	494	13.0	396	12.8	241	9.7	+0.03	2.85	E	81	73	E	82	12	SE	128	22	SW	223	16	SSE	155							
21:00	122	566	13.0	494	13.0	396	12.8	241	9.7	+0.03	2.85	E	81	73	E	82	12	SE	128	22	SW	223	16	SSE	155							
22:00	122	566	13.0	494	13.0	396	12.8	241	9.7	+0.03	2.85	E	81	73	E	82	12	SE	128	22	SW	223	16	SSE	155							
23:00	122	566	13.0	494	13.0	396	12.8	241	9.7	+0.03	2.85	E	81	73	E	82	12	SE	128	22	SW	223	16	SSE	155							
24:00	121	566	13.0	494	13.0	396	12.8	242	9.8	+0.03	2.85	E	80	72	E	82	12	SE	127	22	SW	224	16	SSE	155							
日平均		566	13.0	494	13.0	396	12.8	241	9.7						12	SE	129	22	SW	223	16	SSE	156	+130	12.0	ESE	108	944	+0.0	0000		
日最大		566	13.0	494	13.0	396	12.8	242	9.8						12	SE	129	22	SW	222	16	SSE	158	+130	12.0	ESE	108	944	+0.0	0000		
(超時)		(0100)		(0100)		(0100)		(2400)							(1000)																	
日最小		566	13.0	494	13.0	396	12.8	241	9.7						(1000)																	
		(0100)		(0100)		(0100)		(0100)																								

海象計 USW-1000



送受波器
TU-100型



変換器
AP-100型



データ処理装置
WD型



液晶モニター
DM型

[標準仕様]

センサ部

測定項目 : 表面波()、水粒子速度(V)、水圧(P)

サンプリング周期:2Hz

測定周波数 : 200kHz()、500kHz(V)

設置水深 : 最大50m

測定層数 : 最大3層

測定レンジ : =10m、15m、20m、30m V=±5m

分解能 : =1cm、V=1cm/s

出力(アナログ) : 、V、P(0~5V)

(デジタル) : 、V、P(GPIB)

電源 : 100V AC

消費電力 : 約75VA

ケーブル長 : 最大5km(無中継時)

演算部

演算項目 : 波高、周期、波向、流速、流向、平均水位

データ処理間隔 : 1時間、2時間、連続

外部出力 : プリンタ、モニタ、シリアル

データ収録 : 生データ、演算結果(to MOD)

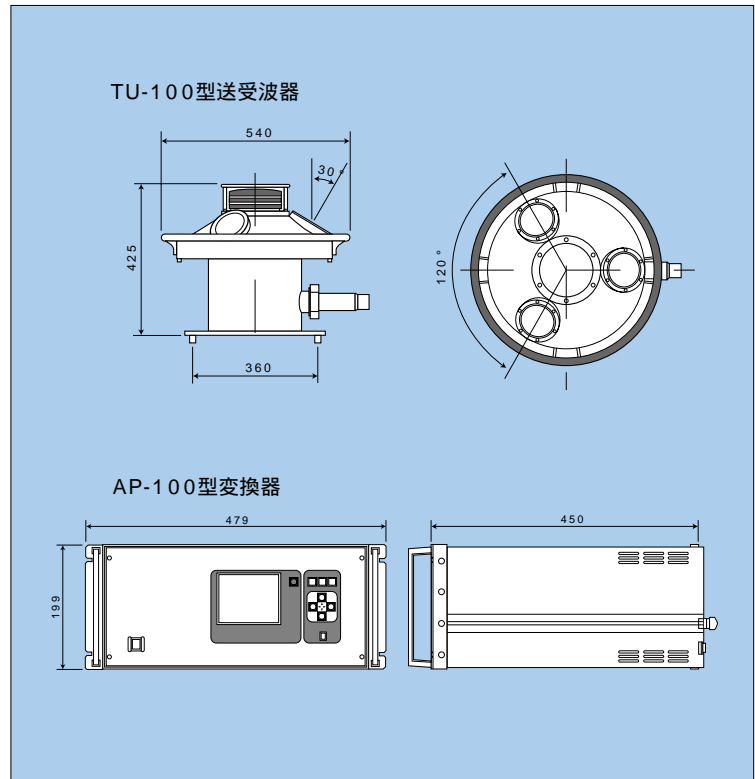
[オプション]

有線テレメータ・無線テレメータ

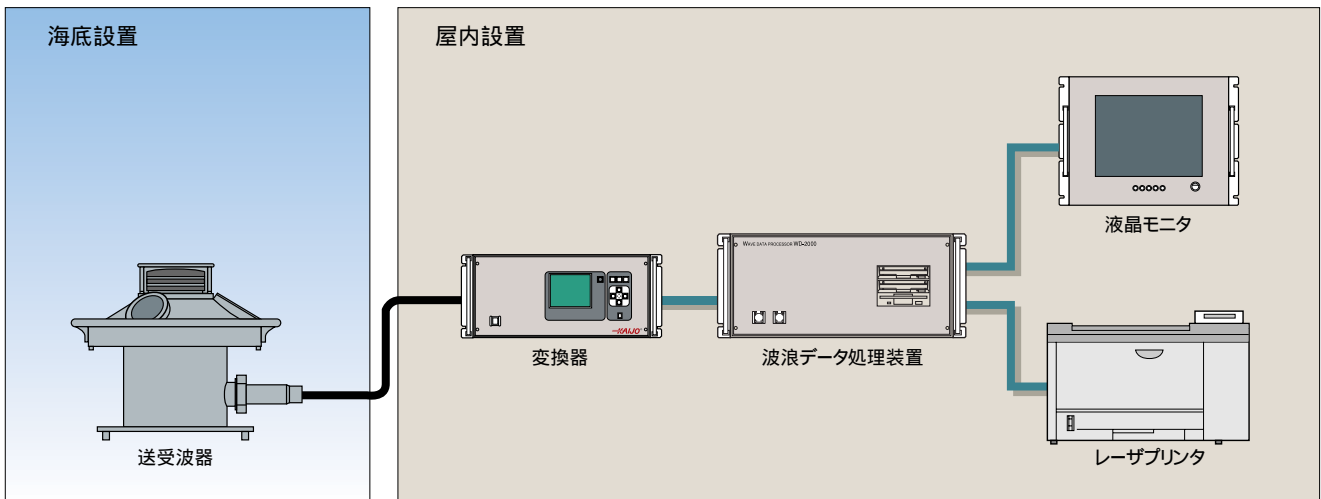
無停電電源装置・雷災保安装置

電話応答装置

[外形寸法図]



[機器系統例]



⚠ 安全に関する注意: 商品を安全にお使いいただくため、ご使用前に必ず「取扱説明書」をよくお読み下さい。

カタログ記載商品の仕様および外観は、改良のため予告なく変更することがありますので、あらかじめご了承ください。

KAIJO

株式会社 カイジョーソニック

本社 / 東京都羽村市栄町3-1-5 〒205-8607
 TEL 042-555-6080(代表) FAX 042-579-5171
 URL <http://www.kaijasonic.co.jp>
 E-mail info@sonic.kaijo.co.jp

営業本部 TEL 042-555-0252 FAX 042-555-0371
 北海道支店 TEL 011-251-2280(代) FAX 011-251-4694
 東北支店 TEL 022-218-4592(代) FAX 022-218-4589
 東京支店 TEL 042-555-0250(代) FAX 042-555-0371
 中部支店 TEL 052-322-0960(代) FAX 052-322-0966
 関西支店 TEL 06-6394-5486(代) FAX 06-6394-5745
 九州支店 TEL 092-436-6055(代) FAX 092-436-6057
 長崎支店 TEL 095-821-5321(代) FAX 095-825-3673
 海外営業グループ TEL 03-3294-7615(代) FAX 03-3294-7663

ご用命は



ISO 14001