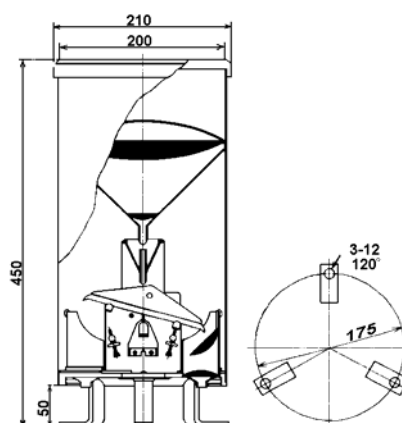
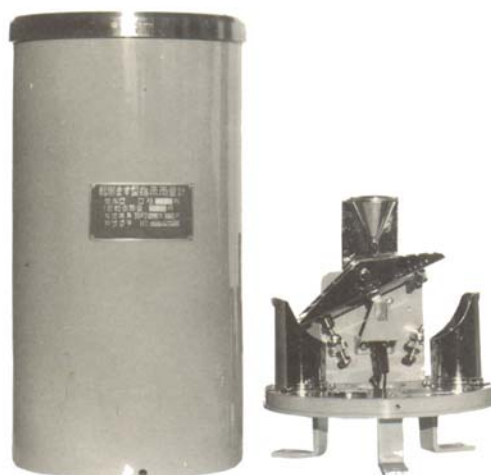


# Model : TK-1 雨量計感部 *Rainfall Sensor*



外形尺寸圖

## 概要

TK-1 是隔測用傾斗型雨量計發信器。當從口徑 200mm 的承雨口流入一定量的雨量 (0.5mm 或 1.0mm) 時，每當傾斗傾倒時，利用磁簧開關檢測這個傾倒動作，就是接點脈波信號的出力。

## 特點

- 信賴性高
- 可配合各種測定器、記錄器使用
- 使用及保養十分簡單

## 規格

1. 型式：傾斗型
2. 承雨口徑：200mm，刃口 $\leq 30^\circ$ ，材質：銅
3. 1 傾斗雨量：0.5mm(15.7cc)  
或者 1.0mm (31.4cc)
4. 精度：20mm/hr 以下  $\pm 0.5\text{mm}$  以內  
20mm/hr 至 120mm/hr  $\pm 3\%$
5. 接點信號：無極性型磁簧開關
6. 接點時間：0.1 以上
7. 接點耐壓：DC300V
8. 儀器外殼：採不銹鋼金屬材料
9. 具水平調整氣泡及排水通氣孔之防蟲網
10. 具信號輸出接點：1 組

## 製造商

竹田計器工業株式会社

東京都板橋区宮本町 35 番 10 号

TEL (03)3956-4386